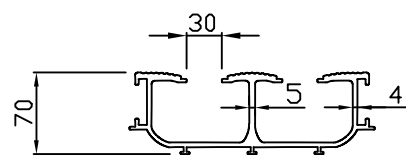
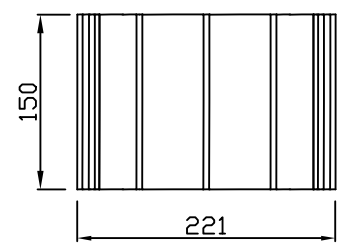


평 면 도
scale : None

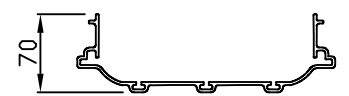


정 면 도
scale : None

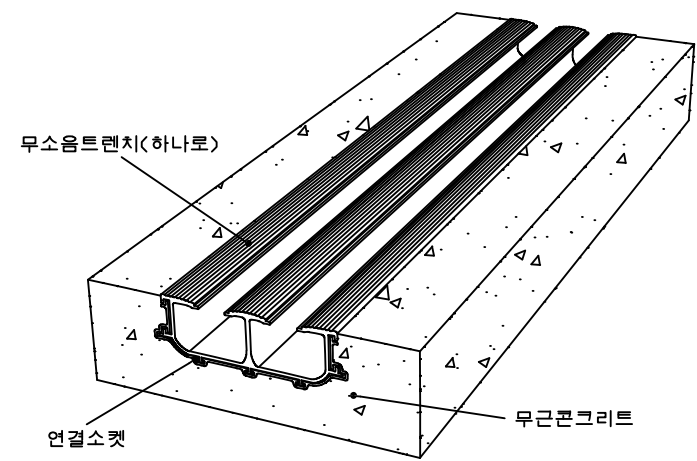
연결소켓



평 면 도
scale : None

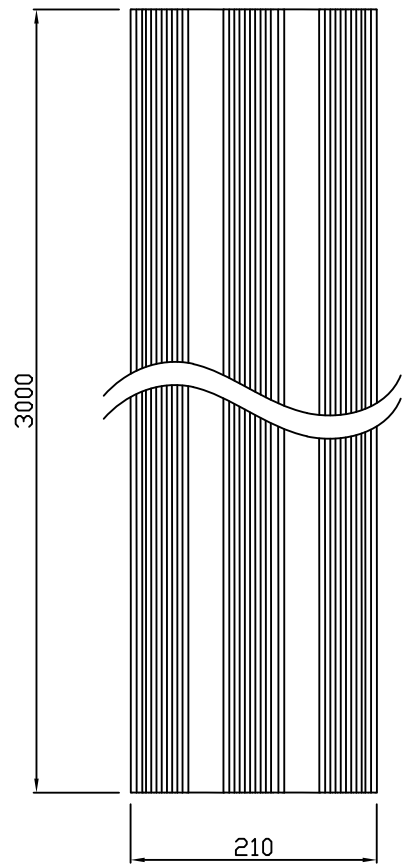


정 면 도
scale : None

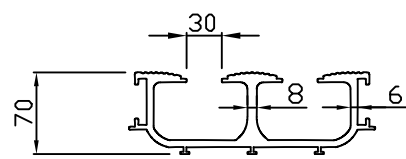


설치예시도
scale : None

PROJECT TITLE 무소음트렌치(하나로)	SUBJECT TITLE	DATE	NOTE.
MATERIAL	WEIGHT Kg	SIZE 210*70*3000	

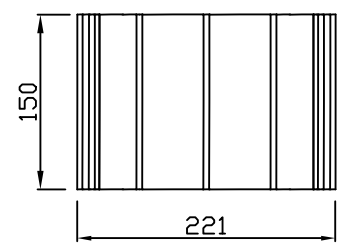


평 면 도
scale : None

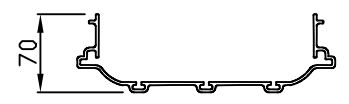


정 면 도
scale : None

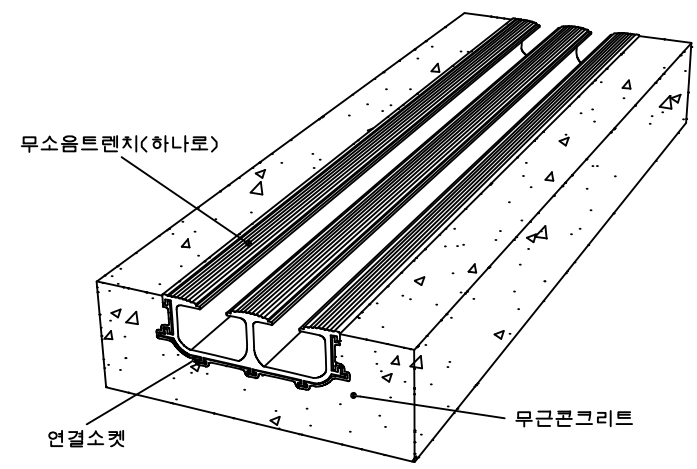
연결소켓



평 면 도
scale : None

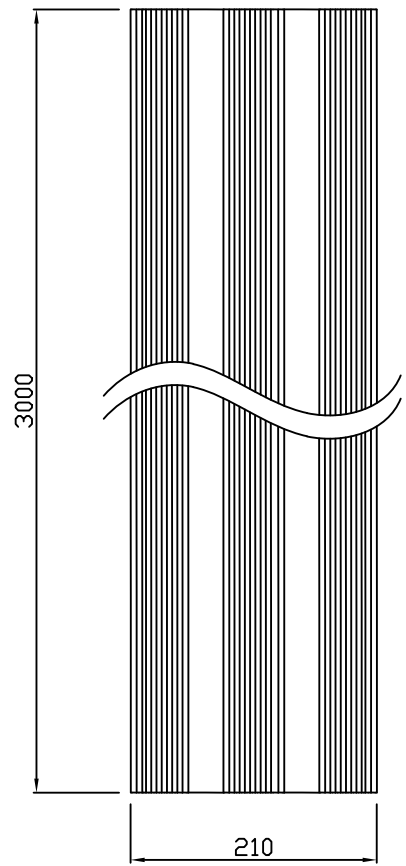


정 면 도
scale : None

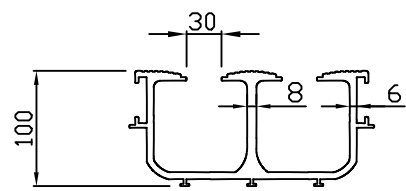


설치예시도
scale : None

PROJECT TITLE 무소음트렌치(하나로)	SUBJECT TITLE	DATE	NOTE.
MATERIAL	WEIGHT Kg	SIZE 210*70*3000	

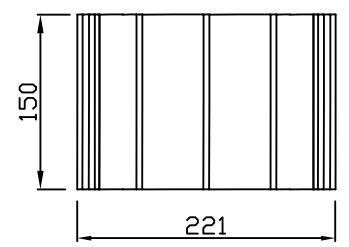


평면도
scale : None

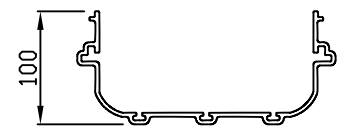


정면도
scale : None

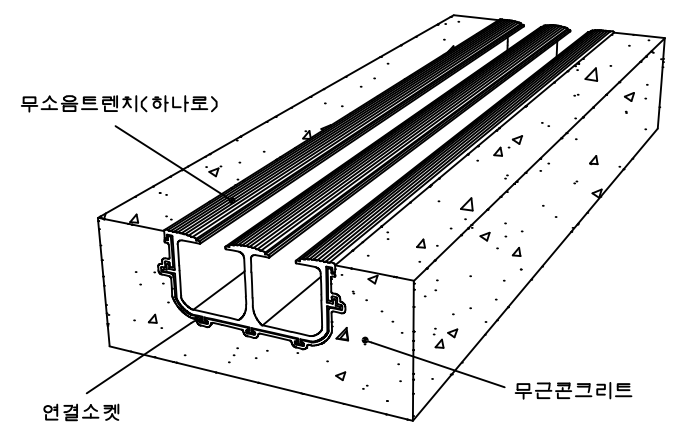
연결소켓



평면도
scale : None



정면도
scale : None



설치예시도
scale : None

PROJECT TITLE 무소음트렌치(하나로)	SUBJECT TITLE	DATE	NOTE.
MATERIAL	WEIGHT Kg	SIZE 210*100*3000	

연결소켓

