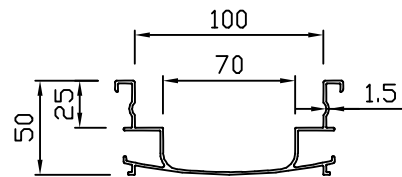
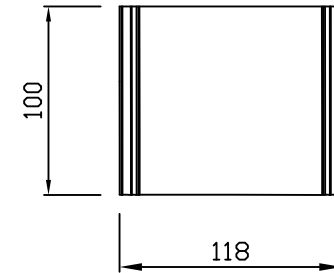


평면도  
scale : None

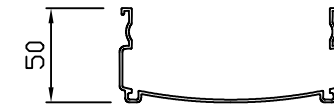


정면도  
scale : None

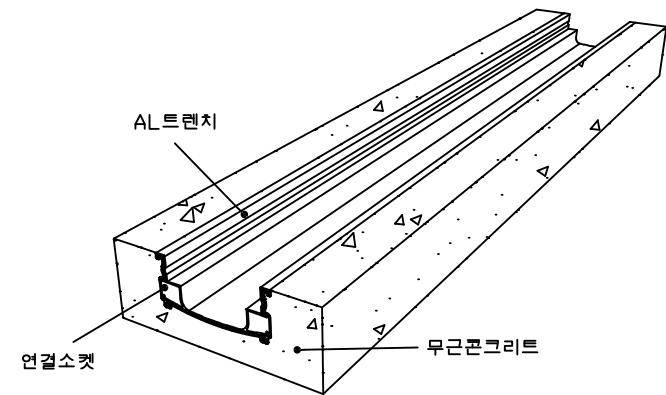
연결소켓



평면도  
scale : None



정면도  
scale : None



설치예시도  
scale : None

PROJECT TITLE	AL트렌치	SUBJECT TITLE	DATE
MATERIAL		WEIGHT	SIZE
		Kg	120*50*3000